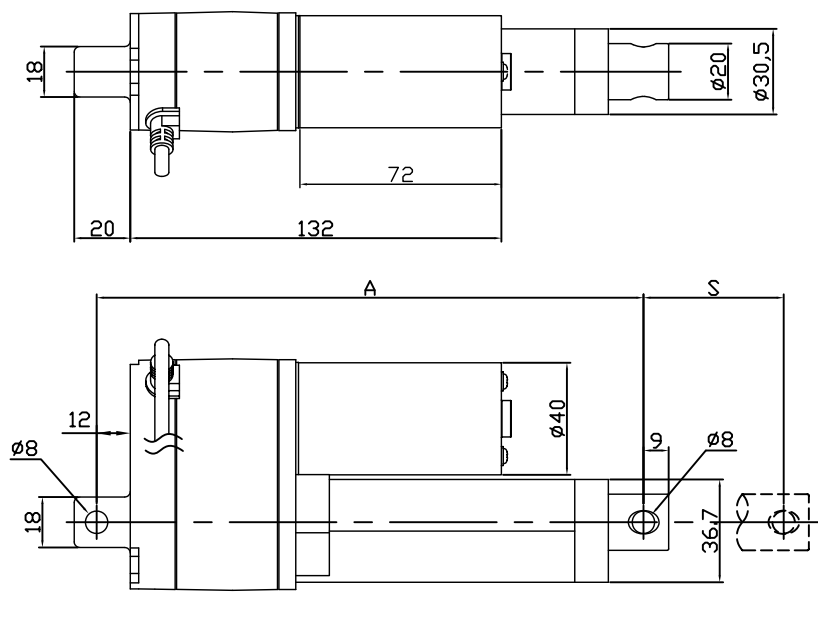


- Stejnosměrný komutátorový motor
- Trapézový (ACME) šroub
- Obsahuje koncové spínače
- Nastavení směru pohybu pístu pomocí změny polarit napětí
- Potenciometr pro zjištění polohy pístu
- Čelní převodovka s kovovými ozubenými koly (kromě pastorku)
- Z důvodu snížení hlučnosti je pastorek standardně plastový
- Stupeň krytí IP65

Možné úpravy: napájecí napětí 36 V nebo 48 V, celokovová převodovka, délka napájecích kabelů, délka zdvihu, rozměr otvoru v pístu...

ROZMĚRY

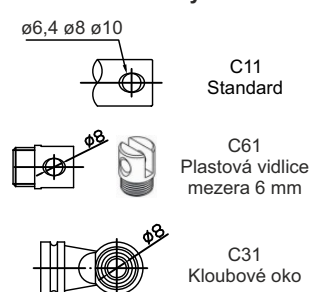


ÚDAJE PRO OBJEDNÁVKU

LD3 - NAPĚTÍ - PŘEVOD - xx - ZDVIH - Cx1 - POT - IP65

Příklad: LD3-24-30-K3-050-C11-POT-IP65
 Typ motoru a závitu Typ předního uchycení

Přední uchycení



PARAMETRY AKTUÁTORU

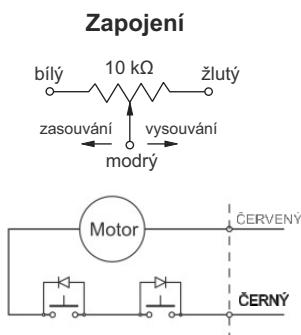
Převodový poměr	5:1		10:1		20:1		30:1		40:1	
Maximální síla [N]	150		250		500		800		1000	
Rychlost při max. zatížení [mm/s]	36,5		23,5		12,3		7,5		5,5	
Statické zatížení [N]	500		2500		2500		2500		2500	
Napětí [V]	12	24	12	24	12	24	12	24	12	24
Proud při max. zatížení [A]	3,2	1,6	3,2	1,6	3,2	1,6	3,2	1,6	3,2	1,6

K3 (standard): motor 6000 ot/min, jednochodý trapézový šroub se stoupáním 3 mm.
E6: motor 3000 ot/min, dvouchodý trapézový šroub se stoupáním 6 mm.

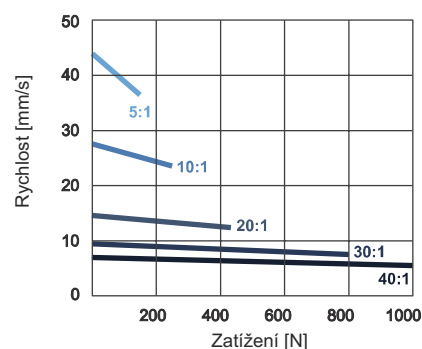
Zdvih S [mm]	50	100	150	200	250	300
Délka v zasunutém stavu A [mm]	195	246	297	348	399	450
Rozsah potenciometru [k Ω] ($\pm 5\%$)	0,3...9,3	0,3...9,7	0,3...8,6	0,3...9,6	0,3...9,3	0,3...9,3
Zpětná vazba [Ω /mm]	180	94	55	46	36	30
Hmotnost [g]	1120	1200	1270	1360	1420	1480

Celková délka aktuátoru s kloubovým okem je delší o 41 mm.

- Zatěžovatel 25 %, max. 1 min. nepřetržitého chodu
- Provozní teplota -26...65 °C
- Životnost min. 4 000 000 mm
- Teplotní třída izolace F (155 °C)
- Délka kabelu 900 mm



Závislost rychlosti na zatížení



Závislost proudu na zatížení

